


## POPIS A POUŽITÍ

**Programovatelné snímače řady T311xEx** s proudovými výstupy 4 - 20 mA jsou určeny k měření teploty a relativní vlhkosti vzduchu v prostředí s nebezpečím výbuchu.

Přístroje jsou v jiskrově bezpečném provedení s označením  II 3G Ex ic IIC T6 Gc.

**Digitální koncepce s mikroprocesorem** umožňuje stanovit další odvozené veličiny, jako teplotu rosného bodu, absolutní vlhkost, měrnou vlhkost, směšovací poměr a specifickou entalpii. Naměřené a vypočtené hodnoty jsou zobrazovány na dvouřádkovém LCD displeji. Každému výstupu přístroje lze pomocí programu *TSensor* (viz [www.cometsystem.cz](http://www.cometsystem.cz)) přiřadit libovolnou měřenou či odvozenou veličinu a zvolit měřicí rozsah. K propojení s USB portem počítače slouží kabel SP003 (příslušenství za příplatek).

**Do obvodu se snímač zapojuje** pomocí jedné nebo dvou navzájem galvanicky oddělených proudových smyček. Každá se připojuje dvou vodičově a každá vyžaduje napájení z vyhodnocovacího zařízení. Pro správnou funkci snímače musí být vždy zapojena proudová smyčka I1, ze které je napájena měřicí část přístroje.

**Odolná plastová skříňka** z materiálu ASA obsahuje elektroniku a připojovací svorkovnici.

**T3110Ex** - prostorový snímač s plastovým stonkem délky 75 mm

**T3111Ex** - snímač se sondou na kabelu délky 1m (2m, 4m)

**T3113Ex** - snímač do vzduchotechnického kanálu s kovovým stonkem délky 150 mm

## MONTÁŽ A OBSLUHA

Snímač T3110Ex je určen pro montáž na stěnu pomocí dvou šroubků nebo vrtů. Montážní poloha je krytkou senzorů směrem dolů.

Hlavice s elektronikou snímače T3111Ex je určena pro montáž na stěnu pomocí dvou šroubků nebo vrtů. Montážní poloha hlavice je libovolná. Sondu snímače umístíme do měřeného prostoru v libovolné poloze, pouze v prostředí ve stavu kondenzace nebo v prostředí s vodním aerosolem je pracovní poloha sondy krytkou směrem dolů.

Snímač T3113Ex je určen pro montáž do vzduchotechnického kanálu - upevňuje se upnutím kovového stonku do průchodky Pg21. Lze použít také upevňovací příruby PP4 nebo PP90 (nejsou součástí dodávky). Montážní poloha ve vzduchotechnickém kanále je libovolná.

Připojovací svorkovnice je přístupná po odšroubování čtyř šroubků v rozích skříňky a sejmutí víčka. Přívodní kabel protáhneme uvolněnou průchodkou a vodiče připojíme podle schématu zapojení. Průchodku dotáhneme a našroubujeme víčko.

Pro připojovací vedení proudových smyček se doporučuje použít stíněný kabel s průměrem vnější izolace v rozmezí 3,5 až 8 mm o maximální délce 1200 m. Při výběru typu kabelu a způsobu jeho uložení dodržujte podmínky platné pro bezpečnou instalaci v prostředí s nebezpečím výbuchu.

Montáži přístrojů a jejich umístění věnujeme zvýšenou pozornost, neboť nevhodná volba pracovní polohy nebo místa měření může nepříznivě ovlivnit přesnost a dlouhodobou stabilitu měřených údajů.

Snímače nevyžadují žádnou zvláštní údržbu a obsluhu. Doporučujeme udržovat v čistotě krytku senzorů a pravidelně ověřovat přesnost měření kalibrací.

## UPOZORNĚNÍ

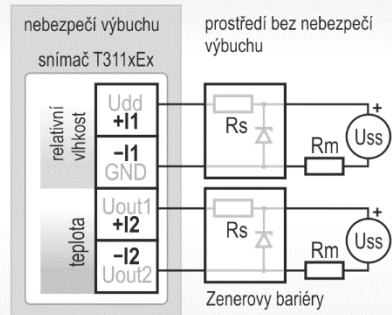


- snímače instalujte pouze v chemicky neagresivním prostředí
- za jistých extrémních okolností se na plastové skříňce snímače může vytvořit elektrostatický náboj schopný inicializace (viz varovný štítek na hlavici přístroje). Přístroj proto nesmí být instalován v místech, kde by vnější podmínky mohly vést k vytvoření elektrostatického nabíjení. Snímač smí být otírán pouze vlhkou utěrkou.
- nastavení snímače pomocí kabelu SP003 je dovoleno provádět pouze v prostředí bez nebezpečí výbuchu
- teplota okolí hlavice snímače nesmí překročit hodnotu 60°C
- snímače se nesmí provozovat ani skladovat bez krytky senzorů
- senzory nesmí přijít do styku s vodou nebo jinými kapalinami
- snímače dlouhodobě neprovozujte v prostředí ve stavu kondenzace, nebo v prostředí vodního aerosolu
- snímače se nesmí připojovat pod napětím
- instalaci přístroje, uvedení do provozu a údržbu smí provádět pouze pracovník s kvalifikací dle platných předpisů a norem
- přístroje obsahují elektronické díly, musí být likvidovány podle místních a aktuálně platných zákonných podmínek
- pro **doplnění informací** uvedených na tomto listě použijte manuál a dalších dokumentů, které jsou k dispozici na [www.cometsystem.cz](http://www.cometsystem.cz).

## Technické parametry

	T3110Ex	T3111Ex	T3113Ex
typ přístroje			
napájecí napětí	9 až 30Vdc	9 až 30Vdc	9 až 30Vdc
rozsah měření teploty	-30 až +80°C	-30 až +105 °C	-30 až +125 °C
přesnost měření teploty	± 0,4°C	± 0,4°C	± 0,4°C
rozsah měření relativní vlhkosti *	0 až 100 %RV	0 až 100 %RV	0 až 100 %RV
přesnost měření relativní vlhkosti v rozsahu 5-95 % při 23°C	± 2,5 %RV	± 2,5 %RV	± 2,5 %RV
výstup v případě chyby	< 3,8mA nebo 22mA	< 3,8mA nebo 22mA	< 3,8mA nebo 22mA
jiskrově bezpečné parametry	Ui = 30V, li = 100mA Io = 22mA, Ci~0, Li~0	Ui = 30V, li = 100mA Io = 22mA, Ci~0, Li~0	Ui = 30V, li = 100mA Io = 22mA, Ci~0, Li~0
doporučený interval kalibrace přístroje **	1 rok	1 rok	1 rok
stupeň krytí hlavice s elektronikou a svorek	IP65	IP65	IP65
stupeň krytí sensorů	IP40	IP40	IP40
rozsah teploty okolí hlavice s elektronikou	-30 až +60°C	-30 až +60°C	-30 až +60°C
rozsah provozní teploty měřicího konce stonku	-30 až +80°C	—	-30 až +125°C
rozsah provozní teploty sondy	—	-30 až +105°C	—
rozsah provozní vlhkosti přístroje	0 až 100%RV	0 až 100%RV	0 až 100%RV
pracovní poloha	stonkem dolů	libovolná ***	stonkem dolů ****
skladovací teplota při vlhkosti 0 - 100%RV bez kondenzace	-30 až +80°C	-30 až +80°C	-30 až +80°C
elektromagnetická kompatibilita	ČSN EN 61326-1	ČSN EN 61326-1	ČSN EN 61326-1
hmotnost	150 g	210 (250, 330) g	230 g
rozměry [mm]			

### Typické elektrické připojení



#### • jiskrově bezpečné parametry snímače:

Ui = 30V, li = 100mA, Io = 22mA  
Ci ~ 0, Li ~ 0

#### • celkový odpor proudové smyčky:

$R_c[\Omega] < 40 \cdot U_{ss}[V] - 360$   
 $R_c = R_s + R_m + \text{odpor vodičů}$

### ATEX

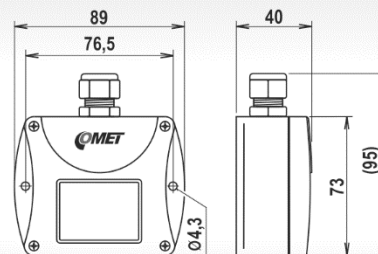


• identifikační označení  
**Ex II 3G Ex ic IIC T6 Gc**

• certifikát  
**FTZÚ 13 ATEX 0189X**

• shoda s normami  
**ČSN EN 60079-0:2018**  
**ČSN EN 60079-11:2012**

• kontakt  
**COMET SYSTEM, s.r.o.**  
**Bezručova 2901**  
**756 61 Rožnov pod Radhoštěm**  
**ČESKÁ REPUBLIKA**

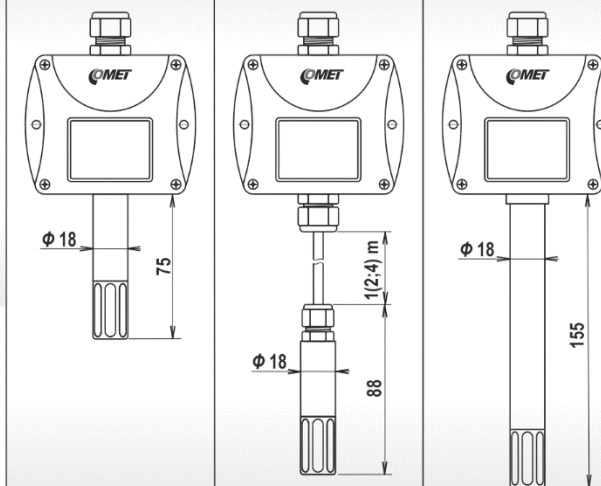


#### • varovný štítek (zvláštní podmínka pro bezpečné použití - symbol "X")

**WARNING: POTENTIAL ELECTROSTATIC CHARGING HAZARD - SEE INSTRUCTION**

*překlad textu:*

**POZOR: POTENCIÁLNÍ NEBEZPEČÍ ELEKTROSTATICKÉHO NABÍJENÍ - VIZ NÁVOD**



\* při teplotách nad +85°C je měřicí rozsah relativní vlhkosti omezen, viz manuály k přístrojům  
\*\* doporučené intervaly kalibrace: relativní vlhkost - 1 rok, teplota - 2 roky

\*\*\* v prostředí ve stavu kondenzace, nebo v prostředí s vodním aerosolem je pracovní poloha sondy krytkou směrem dolů  
\*\*\*\* pracovní poloha "stonkem dolů" platí pro volný prostor, ve vzduchotechnickém kanále je pracovní poloha libovolná